

2013年上海公务员考试《行测》真题卷（B卷）

一、言语理解，共25题，本部分包括表达与理解两方面的内容。

1. 商家将儿童节视为赚钱的良机，乃是出于逐利的本能，瞅准了家长的弱点，清楚他们为了孩子敢于“血拼”，这符合商业的竞争法则，_____。可是，家长却应擦亮眼睛，辨清节日消费陷阱，更不能将儿童节当做“血拼节”，为了所谓孩子的快乐就不惜千金。

填入划横线部分正确的是：（ ）

- A、顺理成章 B、问心无愧 C、无可厚非 D、勉为其难

2. 记得有一位诗人说过这样的话：诗人要作诗，就如植物要开花，因为它非开不可的缘故。_____你摘去吃了，_____中了毒，也是你自己错。

依次填入画横线部分最恰当的一项是：（ ）

- A、如果 即使 B、既然 而且 C、所以 即使 D、如果 而且

3. 中国古代史籍把黄帝和炎帝时期作为中国历史的_____,但是古代文献中对黄帝、炎帝乃至尧舜禹时期的记述均为后代文献的_____,一般认为都属古史传说的范畴不能作为信史来_____中华文明五千年。

依次填入画横线部分最恰当的一项是：（ ）

- A、起源 追忆 验证 B、发端 补记 考证
C、肇始 赘述 证明 D、滥觞 补充 考据

4. 爱迪生的成功和后期的某些失误，在科技文化发展史上具有一定的典型性，很值得后人_____。历史证明，在科技文化的发展中，理论家和发明家都非常重要。科学理论只有通过发明家才能_____为生产力，但又必须看到，发明者没有科学理论作后盾则必然是“短视”的。在爱迪生的时代是这样，在半个多世纪之后的今天依旧是这样或者说_____是这样。

依次填入画横线部分最恰当的一项是：（ ）

- A、学习 转化 不仅 B、学习 演变 更加
C、借鉴 演变 不仅 D、借鉴 转化 更加

5. 下面空格出应该依次填入的词语，最恰当的是：（ ）

①因自然气候的变迁、无序的放牧、环境的污染和一些人为的因素，鄂尔多斯生态环境遭受到严重破坏，这个曾经水草丰美、“风吹草低见牛羊”的富庶之地其羊绒的品质近年来也在_____。

②一年一度的端阳节，各地的民间习俗同多于异，如悬挂菖蒲艾草、佩香囊、赛龙舟、涂雄黄饮雄黄酒，吃咸蛋吃粽子、尝时令鲜果等，据说这些传统活动可以_____百病。

- A、蜕化 祛除 B、退化 祛除 C、退化 驱除 D、蜕化 驱除

6. 下列各句中，成语使用正确的一句是：（ ）

- A、图书馆在校园里举足轻重的地位在期末来临时更是体现得淋漓尽致

- B、苏某离婚后心情很坏，无心打理美容院，生意每况愈下
- C、学生们认为，能在高中时期接受知名教授一对一的科研指导，机会难能可贵
- D、这种来自中国的古老疗法正受到越来越多的英国民众欢迎，贵族名流也趋之若鹜
7. 下列语句中，在语序上不同于其他三句的一句是：（ ）
- A、她一手提着竹篮，内中一个破碗，空的；一手拄着一支比她更长的竹竿，下端开了裂
- B、起来，不愿做奴隶的人们！
- C、小草偷偷地从土地里钻出来，嫩嫩的，绿绿的
- D、他们应该有新的生活，为我们所未经生活过的
8. 下列语句使用了类比表达方法是：（ ）
- A、我们都是远视眼，模糊了离我们最近的幸福
- B、真正的发现之旅不在于找寻新的天地，而在于拥有新的眼光
- C、多余的财富只能买来多余的东西，灵魂的必需品一件也不需要花钱来买
- D、在宇宙的秩序中，人类有独特的地位；在人生的秩序中，童年也有独特的地位
9. 下列语句表达上有错误的是：（ ）
- A、年过六旬的陈大爷万万没有想到，熟知山林植物的他竟然会因为食用野生蘑菇而中毒
- B、白蚁是营巢群居的害虫，性喜隐蔽，繁殖力强，危害极大，因此必须开展防治白蚁的群众运动
- C、伊朗外交部 28 日说，伊朗将采取措施，报复那些为其民航客机在国外购买燃油和备件制造困难的“野蛮制裁”
- D、法律上对客观事实的认定需要严谨的证据链条证明，对缺乏证据支持的情况一般不予认定
10. 以君之力，曾不能损魁父之丘，如太行王屋何？下列选项中的“以”与这句话中的意义用法相同的是：（ ）
- A、劳师以袭远，非所闻也
- B、樊哙侧其盾以撞，卫士仆地
- C、从是以后，不敢复言为河伯娶妇
- D、布衣之怒，亦免冠徒跣，以头抢地尔
11. 观察，是对现象在自然条件下进行考察，是搜集科学事实获取感性知识的基本途径，也是发展和检验科学理论的基础。什么叫在“自然条件”下呢？这是指人对自然现象不加任何控制，比如考察自然界的动物，而不是动物园中的动物。但这种考察不是盲目的行为，而是把视觉积极调动起来“观”，让思维积极活动起来“察”，观其特点，察其同异，目的是发现其中具普遍性的现象以及现象间的联系，最后为理论研究提供有关的事实基础。
- 这段文字的主要意思是解释：（ ）
- A、“观察”的含义
- B、“考察”的含义
- C、“自然条件”的含义
- D、“观察”与“考察”的区别
12. 所谓宽容乃是说已成势力对于新兴流派的态度，正如壮年人的听任青年的活动；其重要的根据，在于活动变化是生命的本质，无论流派怎么不同，但同样注重个性发展，现象上或是反抗，在全体上实是继续，所以应该宽容，听其自由发育。

关于“宽容”，这段话没有提及的内容是：（ ）

- A、宽容乃是已成势力对于新兴流派的态度
- B、宽容正如壮年人的听任青年的活动
- C、宽容的根据在于活动变化是生命的本质
- D、宽容始终是新兴流派对于已成势力的反抗

13. 虽然在刊物上时有应用辩证方法治疗癌症有效的报道，但大多数是在以西医疗法为主导的前提下取得的，还有少数尽管是单靠中医而治愈的，但重复使用该法却不能取得更多的相同病例同样有效的验证，因而也都不具有普遍性意义。

这段话主要讨论的是：（ ）

- A、中医辩证治疗癌症有一定效果
- B、中医治疗癌症的效果还得不到有效验证
- C、中医也能治疗癌症
- D、治疗癌症时中医和西医各有所长

14. 第二次世界大战结束以后，世界经济生活中出现了一个引人注目的现象，那就是随着生产力的飞速发展，国际专业化分工渐趋明确，国际贸易明显增加，各国经济的相互依存不断加强，越来越多的经济活动跨越国界，世界经济逐步融为一体。

这段话的主要意思是：（ ）

- A、第二次世界大战结束以后生产力快速发展
- B、第二次世界大战结束导致生产力快速发展
- C、第二次世界大战结束以后世界经济出现了新现象
- D、第二次世界大战结束以后世界经济逐步融为一体

15. 我们不论描写什么事物，要表现它，唯有一个名词；要赋予它运动，唯有一个动词；要得到它的性质，唯有一个形容词。我们必须持续不断地苦心思索，非发现这个唯一的名词、动词和形容词不可，仅仅发现与这些名词、动词和形容词相类似的词句是不行的，也不能因为思索困难，就用类似的词句敷衍了事。

这段话描写的作家的写作态度是：（ ）

- A、语不惊人死不休
- B、无一字无来历
- C、敬畏文字推敲琢磨
- D、创作要追求真实

16. 对欧洲中世纪宗教神学的残酷统治怀有深深的愤慨的人们，往往把中世纪说成是漫漫长夜和科学的空白时期，为后人描述了一段科学上惨淡苍白的历史。事实上，这样的描述也不为过，然而人类总是要进步，无论多么黑暗的时代，它能禁锢人的手足，却无法阻止人们的实践；它能砍下人的头颅，却无法取消人们的思考。

这段话显示在欧洲中世纪：（ ）

- A、科学发展一片空白
- B、科学仍然有所发展
- C、人们完全无法思考
- D、每天都是漫漫长夜

17. 许多关于不借助外力能够漂浮起来的断言，几百年前就已经有了。但是，那些作为断言的人，只要不是在欺骗的条件下，从来就没有达到过十五英尺的高度。如果漂浮起来是可能的，那么，其科学意义，甚至更广泛地说，它对人类的意义将是极其巨大的。然而，那些不如批判的观察，或提出不诚实主张的人，会把人们引入歧途，并

(一) 自然界中存在着许许多多我们往往用肉眼观察不到的物质循环和能量流动,把生物群落(动物、植物、微生物)同其生存的非生命环境(大气、水、土壤),以及生物群落内部的不同种群连结到一起,形成一个相互联系、相互作用、相互制约的系统,这就是人们常说的生态系统。别以为生态系统只有一个或一种,生态系统具有不同的类型和等级。大到整个生物圈,小到一滴水,都可以看成是一个生态系统。环境不同,生物有别,生态系统也不一样。海洋环境和海洋里的生物组成了海洋生态系统,森林环境和森林里的生物组成了森林生态系统。此外还有池塘、湖泊、河流、沼泽、草原、沙漠、高山、盆地乃至农田、城市等等,都可以构成类型各异、大小层次不等的生态系统,各种生态系统都有自己特殊的结构和功能,任何一个生态系统都不是“死”的,而是“活”的,物质和能量在不断地输入、输出,结构和功能在随着时间的推移而逐渐改变,但是,一个生态系统发展到一定阶段,它的物质和能量输入、输出又是基本相等,结构和功能又是相对稳定的。

(二) 大家都知道微生物的繁殖速度极快。一个细菌如果每隔 20 分钟分裂一次,1 变 2,2 变 4,4 变 8……一昼夜繁殖 72 代,就可以获得 47 万亿亿个后代;36 小时内传种接代 108 次,产出的全部菌体将能铺满地球 1 尺来厚!其实,为什么非要列举繁殖能力极强的细菌或者某些昆虫呢?用繁殖能力最差的长鼻子象也照样能说明问题,母象 30 岁左右才开始生育,一生仅产 6 胎,每胎仅产 1 仔,生育能力可谓差矣。但是,如果一切条件适宜,随便让它繁殖,后代个个成活,那么 250 年后,一对大象的后代就会有上千万头,比现在地球上所有活着的大象的总数还多得多!当然,实际上并没有发生这种状况。细菌也好,大象也好,地球上的一切生物几乎都有很强的繁殖能力,但由于受到很多因素的限制,使得它们的数量总是维持在一定的水平上。

(三) 是哪些因素限制着生物数量的增长?在一个生态系统里,既有植物、动物、微生物等生物因素,又有大气、水、土壤以及阳光、温度等非生物因素,这些因素相互作用,相互制约,就构成了生态系统的相对平衡。

22. 根据第一段的内容,关于“生态系统”,下列说法错误的是: ()

- A、生态系统由生物群落和非生命环境构成
- B、生态系统由物质循环和能量流动连结而成
- C、生态系统具有不同的类型和等级
- D、各种生态系统的结构和功能基本相同

23. 根据第一段的内容,对于“任何一个生态系统都不是‘死’的,而是‘活’的”这句话,下列阐释正确的是: ()

- A、任何一个生态系统都只能由生物构成
- B、任何一个生态系统都会永远存活下来
- C、任何一个生态系统都在不停地更新变化
- D、任何一个生物都只能存活于生态系统中

24. 第二段中列举细菌和大象的繁殖情况,其目的在于: ()

- A、说明细菌对其他生物造成的危害
- B、证明生态平衡的存在及其重要性
- C、比较这两种生物在繁殖方面的差异
- D、说明地球已无法承担生态失衡的重负

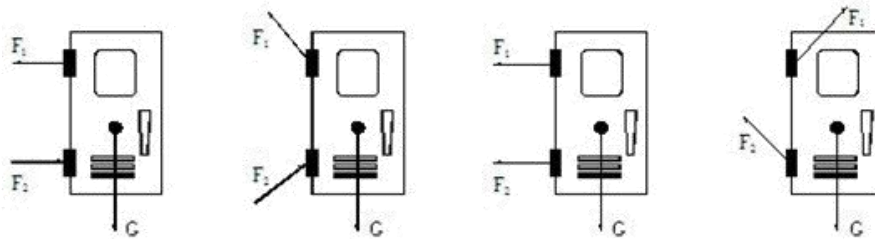
25. 如果给本文加一个标题,最为恰当的是: ()

- A、什么是生态平衡
- B、什么是生态系统
- C、生命繁殖的速度
- D、环境保护任重道远

二、判断推理，共 30 题，本部分包括图形推理、定义判断、类比推理、逻辑判断。

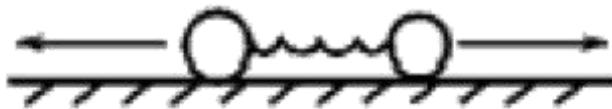
26. 下面是一扇防盗门的四种受力图， F_1 、 F_2 为作用在上下两个铰链上的力， G 为重力。

防盗门的实际受力情况最接近：（ ）



- A、A B、B C、C D、D


27. 如图所示，在光滑桌面上有一轻质弹簧，它的两端连接质量不等的两个小球，用两手挤小球，使弹簧被压缩而静止在桌面上，然后同时放手，在弹簧恢复原长的任意时刻，两小球的：（ ）



- A、动能相等 B、动量大小相等 C、速度大小相等 D、加速度大小相等

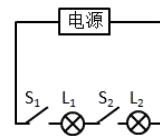
28. 一台灯的插头在如图所示插座上，插座上有一个开关和一个指示灯（相当于电阻）的灯泡。若插座开关和指示灯用 S_1 、 L_1 表示，台灯开关和台灯用 S_2 、 L_2 表示，当断开或闭合 S_1 、 S_2 时，记录现象如下表。

则符合事实的电路图是：（ ）

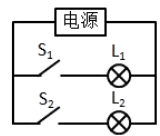


开关 S_1 指示灯 L_1

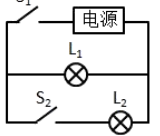
| 开关状态 | 插座指示灯 (L_1) | 台灯 (L_2) |
|--------------------|-----------------|--------------|
| 闭合 S_1 ，断开 S_2 | 亮 | 不亮 |
| 闭合 S_2 ，断开 S_1 | 不亮 | 不亮 |
| S_1 和 S_2 都闭合 | 亮 | 亮 |



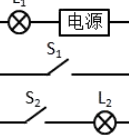
A



B



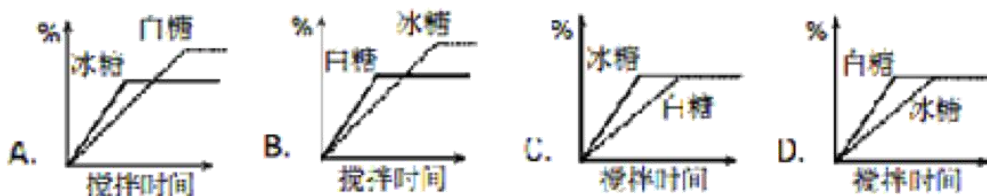
C



D

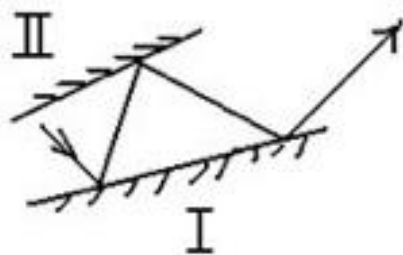
29. 某人准备了两杯等量的水及一块状冰糖来与白糖粉末（两者成分均为蔗糖）速度与溶解度的实验。在 25°C 时，他将相同质量的冰糖与白糖粉末分别加入两个杯子中，并以相同的速度不断搅拌，最后两个杯子均有未溶解的糖。

则下列糖的质量百分比浓度与搅拌时间的关系图，正确的是：（ ）



30. 两反射镜面 I、II 成 5° 角放置，光线入射镜面 I 的入射角为 30° ，然后在两个镜面中来回反射，则光线第

一次从镜面 I 上重新反射出来的出射角为：（ ）



- A、30 度 B、40 度 C、50 度 D、60 度

31. 圆桌会议是指一种平等、对话的协商会议形式，是在举行国际或国内政治谈判时，为避免席次争执，表示参加各方地位平等起见而采取的一种围圆桌而坐的会议形式。

根据上述定义，下列说法不正确的是：（ ）

- A、圆桌会议主要用于解决国际政治争端 B、圆桌会议是一种多边协商的会议方式
C、圆桌会议象征着平等交流、意见开放 D、圆桌会议与会者无主次尊卑之分

32. 关系资产是指企业与所有发生联系的外部组织之间建设的关系网络及其带来的资源和信息优势，主要表现为企业与顾客、雇员、供应商、中间商、股东及其他合作者的关系形成的资产，它反映这些成员与企业保持商业往来及合作的可能。

根据上述定义，下列不属于关系资产的是：（ ）

- A、忠诚顾客重复购买产品提升质量 B、物流合作企业降低运输成本
C、庞大的顾客群使企业获得竞争优势 D、良性竞争刺激企业技术改革

33. 动作思维亦称“直观动作思维”，其基本特点是思维与动作不可分，离开了动作就不能思维，动作思维的任务或课题是当前直接感知到的对象相联系的，解决问题的思维方式不是依据表象与概念，而是依据当前的感知觉与实际操作。

根据上述定义，下列不属于动作思维的是：（ ）

- A、幼儿用手摆弄物体进行计算 B、学生骑自行车回家
C、大猩猩堆垫木箱去拿高处食物 D、建筑师在电脑上画设计图

34. 天然孳息是指按照物质的自然生长规律而产生的果实与动物的出产物，与原物分离前，是原物的一部分，天然孳息由所有权人取得，既有所有权人又有用益物权人的，由用益物权人取得，当事人另有约定的，按照约定。

根据上述定义，下列属于天然孳息的是：（ ）

- A、小沈在地铁上捡到的手机 B、陈大爷家老宅下的古董
C、张阿姨送给邻居王大妈的猫崽 D、长风公园里的桃树结的桃子

35. 地缘文化学是文化学研究中心从局部地理、环境关系及其引起的社会、文化差异与因缘关联，探讨地理区域文化特征与发展规律的社会科学。

根据上述定义，下列属于地缘文化学研究对象的是：（ ）

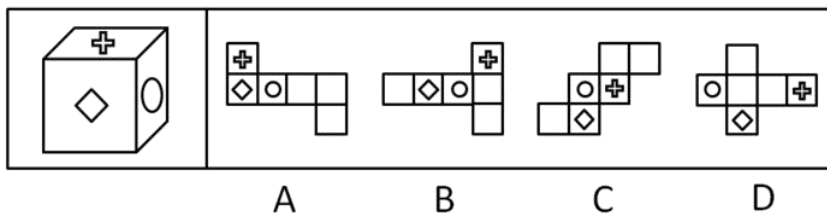
A、徽商现象

B、某地农业景观的开发进程

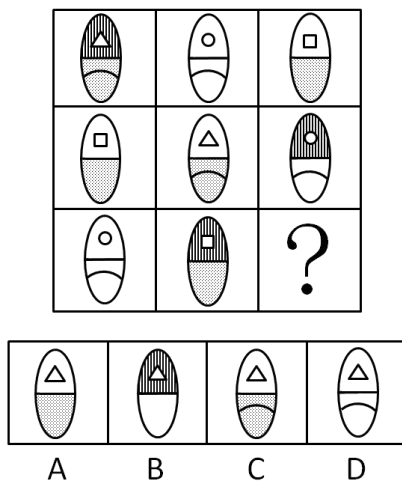
C、城市房价暴涨现象

D、某市大学生创业现象

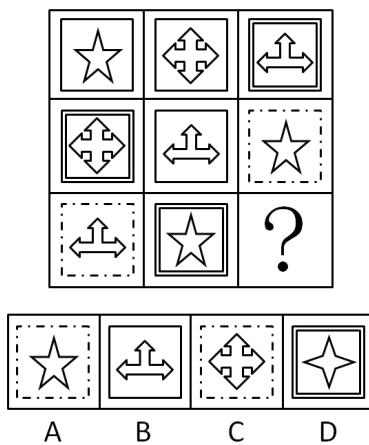
36. 下列选项中，不能由左边的立方体展开而成的是：（ ）



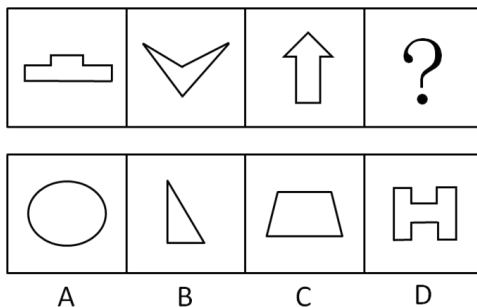
37. 下列选项中，符合所给图形的变化规律的是：（ ）



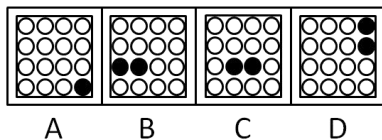
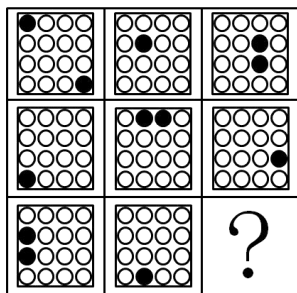
38. 下列选项中，符合所给图形的变化规律的是：（ ）



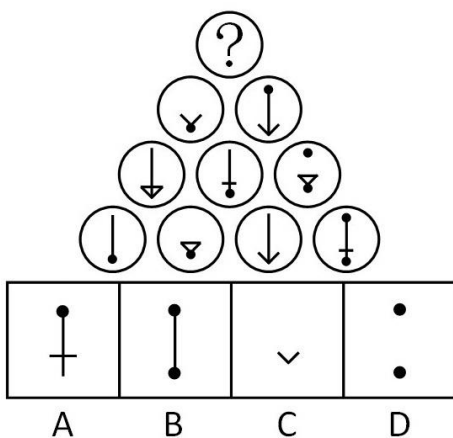
39. 下列选项中，符合所给图形的规律的是：（ ）



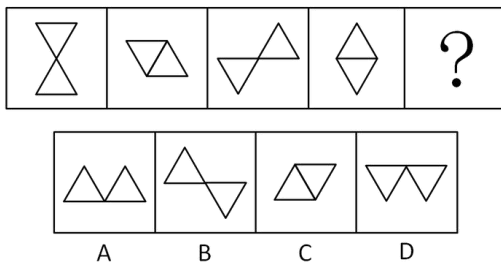
40. 下列选项中，符合所给图形的变化规律的是：（ ）



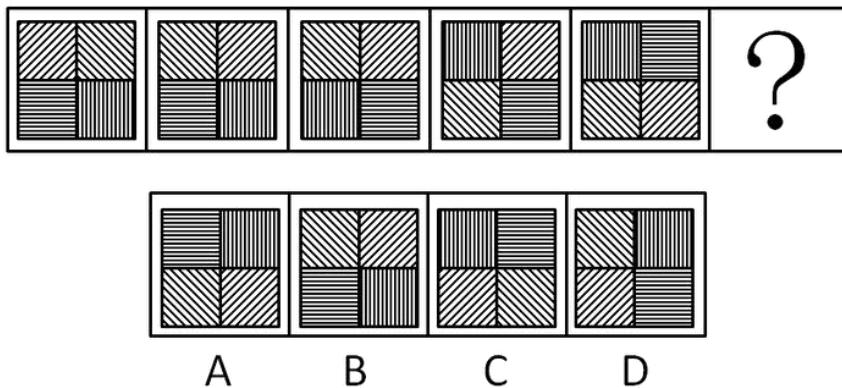
41. 下列选项中，符合所给图形的变化规律的是：（ ）



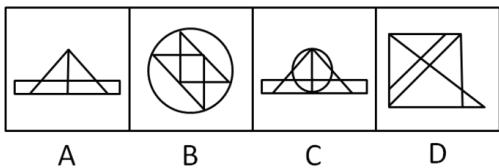
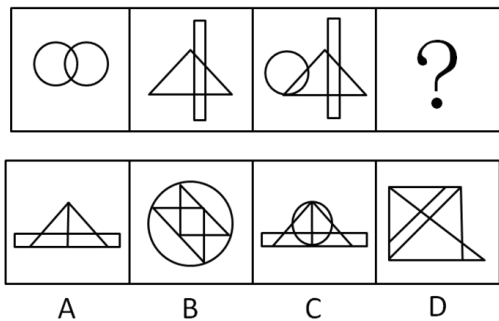
42. 下列选项中，符合所给图形的变化规律的是：（ ）



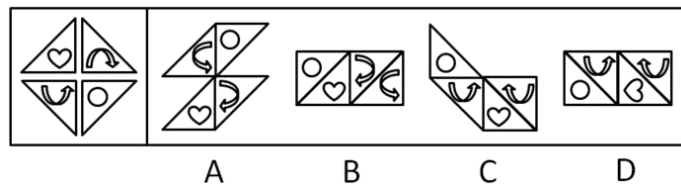
43. 下列选项中，符合所给图形的变化规律的是：（ ）



44. 下列选项中，符合所给图形的变化规律的是：（ ）



45. 左边图形由四个部分组成，各部分通过平面上的变化可以组成新图形，下列选项中，不是由这四个部分组成的是：（ ）



46. 要加强社会主义物质文明建设，就必须大力发展社会主义的生产力。只有进一步改革束缚生产力发展的生产关系，才能大力发展社会主义的生产力。而不树立走改革之路的坚定意识，就不可能去改革束缚生产力发展的生产关系。

下列哪项可以从题干中推出：（ ）

- A、要加强社会主义物质文明建设，必须树立走改革之路的坚定意识
- B、主张加强社会主义物质文明建设的人，不可能认同不走改革之路
- C、一旦树立了走改革之路的坚定意识，就能加强社会主义物质文明建设
- D、要发展社会主义的生产力，未必一定要走改革之路

47. 诉诸权威是指论证中不加分析地摘引权威人士的言论，以之作为论证论点正确性的充分论据的逻辑谬误。

下列哪项表述包含了“诉诸权威”的错误：（ ）

- A、对于已成名的科学家，政府和社会总是不断地加给他们各种头衔、名誉和各种优厚待遇
- B、一位校长说：“男生和女生的逻辑就是不一样，某知名教授一直这么说”
- C、小王想报考中国古代文学方向的博士研究生，著名的中国古代文学专家张教授为他写了一份推荐信
- D、作为核物理领域的权威，全国人大代表王研究员接受了一次有关食品安全的访谈，在访谈中，他多次强调他有关食品安全的主张仅仅是个人意见

48. 赛莱拉基因组公司的一个研究小组在《科学》杂志上报告说，将老鼠的染色体与人的染色体进行对比，发现二者在基因、基因内容和 DNA 序列等方面具有 95% 的相似度，因此，老鼠和人其实并没有太大的区别。

上述结论依赖的一个假定是：（ ）

- A、已绘制完成的动物基因图谱往往很不准确
- B、从智力和情感的角度看，老鼠和人之间存在着巨大的差异
- C、老鼠没有什么智力，在与人进行比较时，可以忽略不计

D、判断物种之间区别大小的主要标准是物种在基因上的相似度大小

49. 某中学的教师都很有爱心。有些经常志愿献血的教师免费为学习困难学生补课，凡是资助了贫困生的教师都和困难家庭结成了帮困对子，但所有免费为困难学生补课的教师都没有和困难家庭结成帮困对子。

根据以上前提，下列哪项一定为真：（ ）

- A、有些资助了贫困生的教师没有志愿献血
- B、有些经常志愿献血的教师没有资助贫困生
- C、有些资助了贫困生的教师经常志愿献血
- D、有些经常志愿献血的教师跟困难家庭结成了帮困对子

50. 甲是乙的必要条件，丙是乙的充分条件但不是乙的必要条件，那么：（ ）

- A、丙是甲的充分条件但不是甲的必要条件
- B、丙是甲的必要条件但不是甲的充分条件
- C、丙是甲的充分必要条件
- D、丙既非甲的充分条件，又非甲的必要条件

51. 人们一般都认为，科学家的思维都是凭借严格的逻辑推理，而不是凭借形象思维。但研究表明，诺贝尔奖获得者比一般科学家更多地利用形象思维手段，因为，形象思维手段有助于取得重大的科学突破。

上述结论是建立在下列哪项假设基础之上的：（ ）

- A、有条理的、逐步的推理对于一般科学研究是必不可少的
- B、诺贝尔奖获得者有能力凭借形象思维来进行创造性思维
- C、诺贝尔奖获得者取得了重大的科学突破
- D、诺贝尔奖获得者比一般科学家更为聪明和勤奋

52. 一旦消费者认识到通货膨胀已经开始，他们普遍都会增加消费，这种增加很容易通过消费者希望不再推迟购买那些肯定会涨价的商品这一现象得到解释。尽管消费者预料到价格持续上涨，工资也会随之上涨，但是在长期通货膨胀期间，消费者最终还是推迟那些甚至是日常生活品的购买。

下列哪项如果正确，最能有助于解释上述描述的消费者行为的明显不一致：（ ）

- A、消费者在通货膨胀期间存的钱比非通货膨胀期间存的钱多
- B、通常经济指标发出通货膨胀已经开始的信号和消费者意识到通货膨胀已经开始之间有一个滞后
- C、如果很大数量的消费者不能购买商品，那么价格最终会降下来，但是工资不会受到影响
- D、因为工资的增长跟不上物价的上涨，所以消费者的购买力在长期通货膨胀阶段有所下降

53. 高中毕业以后，人们很少再做数学题或谈论历史，但人们每天都要面临与家庭经济有关的决策。然而，当数学和历史是高中课程中的必修课时，家庭经济学仅仅是一门选修课，并且很少有学生选这门课。

下列哪项观点能最好地被以上的论述所支持：（ ）

- A、除非高中把更多的重心放在像家庭经济学这样的非专业学科上，从高中毕业的人们永远不会轻松地做出日常生活中面临的决策
- B、虽然家庭经济学对于面临日常生活中必须做出决策的人们是最有用的学科，但通常数学和历史也能帮助

人们做出这些决策

C、数学、历史和其他不是直接与一个人的日常生活有关的学科不应该成为高中课程表中的必修部分

D、如果向高中学生传授与他们以后在日常生活中会面临的决策相关的学科是重要的，那么家庭经济学就应该成为高中课程表中重要的一部分

54. 某次会议邀请某单位的张某、王某、李某、赵某、孙某、周某六个人参加。但由于工作安排的原因，六个人不能同时都去。其中：张某、赵某两人只能有一个人参加会议；李某、赵某两人也只能有一个人参加会议；张某、王某两人至少有一人参加会议；张某、孙某、周某三人中有两人参加会议；王某和李某都要么都参加会议，要么都不参加会议；如果赵某不参加会议，那么孙某也不参加会议。

根据这样的安排，最后没有参加会议的可能是：（ ）

- A、张某和王某 B、王某和李某 C、李某和赵某 D、赵某和孙某

55. 甲、乙、丙三人推销各自的产品。这三种产品中，有一样是仿冒品，其余两样是真品。甲说：“我的产品是真品，乙的产品是仿冒品”；乙说：“我的产品是真品，丙的产品是仿冒品”；丙说：“乙的产品是真品，甲的产品是仿冒品”。已知甲、乙、丙三人中，有一位两句话都是真的，有一位一句话是真话、一句话是假话，还有一位两句话都是假话。

那么，推销仿冒品的是：（ ）

- A、甲 B、乙 C、丙 D、不能确定

三、数理能力，共 25 题，本部分包括数字推理、数理计算。

56. 某县筹备县庆，园林部门决定利用现有的 3490 盆甲种花卉和 2950 盆乙种花卉搭配 A、B 两种园艺造型共 50 个摆放在迎宾大道两侧。已知搭配一个 A 种造型需甲种花卉 80 盆，乙种花卉 40 盆；搭配一个 B 种造型需甲种花卉 50 盆，乙种花卉 90 盆，则搭配方案共有：（ ）

- A、3 种 B、4 种 C、5 种 D、6 种

57. 某高速公路收费站对过往车辆的收费标准是：大型车 30 元/辆、中型车 15 元/辆、小型车 10 元/辆。某天，通过收费站的大型车与中型车的数量比是 5：6，中型车与小型车的数量比是 4：11，小型车的通过费总数比大型车的多 270 元，这天的收费总额是：（ ）

- A、7280 元 B、7290 元 C、7300 元 D、7350 元

58. 甲和乙同住一幢楼，他们同时出发骑车去图书馆，又同时到达图书馆，但途中甲休息的时间是乙骑车时间的 $\frac{1}{3}$ ，而乙休息的时间是甲骑车时间的 $\frac{1}{4}$ ，甲和乙骑车的速度比是：（ ）

- A、 $\frac{12}{7}$ B、 $\frac{9}{8}$ C、 $\frac{4}{3}$ D、 $\frac{6}{5}$

59. 某大学音乐系学生在学校礼堂举行音乐会，第一场音乐会前三排位置的座位票价是每张 10 元，其他座位的票价是每张 6 元，全场的营业收入为 2040 元；第二场音乐会第四排位置的座位票价也被提升到每张 10 元，全场的

营业收入为 2120 元。如果两场音乐会都满座，而且每一排的座位数量也都一样，那么该礼堂一共有多少个座位：

()

- A、300 个 B、320 个 C、480 个 D、500 个

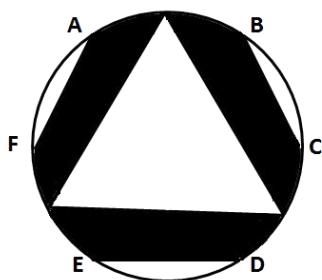
60. 十字路口的交通信号灯每分钟红灯亮 30 秒，绿灯亮 25 秒，黄灯亮 5 秒。当你抬头看信号灯时，是绿灯的概率为：()

- A、 $\frac{1}{12}$ B、 $\frac{1}{3}$ C、 $\frac{5}{12}$ D、 $\frac{1}{2}$

61. 某公司针对 A、B、C 三种岗位招聘了 35 人，其中只能胜任 B 岗位的人数等于只能胜任 C 岗位人数的 2 倍，而只能胜任 A 岗位的人数比能兼职别的岗位的人多 1 人，在只能胜任一个岗位的人群中，有一半不能胜任 A 岗位，刚招聘的 35 人中能兼职别的岗位的有：()

- A、10 人 B、11 人 C、12 人 D、13 人

62. 如图所示，A、B、C、D、E、F 将圆六等分。圆内接一个正三角形。已知阴影部分的面积是 100 平方米，则圆面积为：()



- A、180 平方米 B、200 平方米 C、220 平方米 D、240 平方米

63. 某养鸡场计划购买甲、乙两种小鸡苗共 2000 只进行饲养，已知甲种小鸡苗每只 2 元，乙种小鸡苗每只 3 元。相关资料表明：甲、乙两种小鸡苗的成活率分别为 94% 和 99%。要使这批小鸡苗的成活率不低于 96%，且买小鸡苗的总费用最小，则应选购甲、乙两种小鸡苗各有：()

- A、500 只、1500 只 B、800 只、1200 只 C、1100 只、900 只 D、1200 只、800 只

64. 某商场出售甲乙两种不同价格的笔记本电脑，其中甲电脑连续两次提价 10%，乙电脑连续两次降价 10%，最后两种电脑均以 9801 元售出各一台，与价格不升不降比较，则商场盈亏情况是：()

- A、不亏不赚 B、少赚 598 元 C、多赚 980.1 元 D、多赚 490.05 元

65. 一个圆柱形的容器内放有一个长方体铁块，现打开水龙头往容器中注水 3 分钟时，水恰好没过长方体铁块的顶面。又过了 18 分钟后，容器内被注满了水。已知容器的高是 50 厘米，长方体铁块的高是 20 厘米，那么长方体铁块的底面面积是圆柱形容器底面面积的：()

- A、 $\frac{5}{6}$ B、 $\frac{3}{4}$ C、 $\frac{2}{3}$ D、 $\frac{1}{2}$

(一) 根据材料，回答下列问题。

据统计，2012年第一季度，上海市签订外商直接投资合同项目688项，比去年同期下降10.5%；签订外商直接投资合同金额52.75亿美元，增长11.9%；实际到位金额33.26亿美元，增长29.2%。

另外，一季度，与上海市签订外商直接投资合同的国家（地区）共57个。其中，与中国香港签订合同金额达24.2亿美元，比去年同期增长11.4%，占全市合同金额的45.9%，居签约各国家（地区）的首位；美国合同金额7.3亿美元，下降45.3%，居第二位；日本合同金额4.77亿美元，增长39.5%，居第三位，其他合同金额超亿美元的国家（地区）还有毛里求斯、新加坡、英属维尔京群岛和荷兰，其合同金额分别为3.24亿美元、2.91亿美元、2.22亿美元和1.14亿美元。

作为聚集、整合和辐射优质生产要素的平台和载体，上海总部经济集聚区建设稳步发展。截至2012年3月末，上海市跨国公司地区总部达到370家，其中一季度新增17家；外资投资性公司达到248家，新增8家；外资研发中心达到341家，新增7家。

66. 2012年第一季度，与上海签订外商直接投资合同金额不足1亿美元的国家（地区），其合同金额总占比为：

（ ）

- A、大于15% B、不足10% C、不足15% D、不足12%

67. 2012年第一季度，与上海市签订外商直接投资合同的金额比重达5.5%以上的国家（地区）个数为：（ ）

- A、4个 B、5个 C、6个 D、7个

68. 2012年第一季度，上海市跨国公司地区总部、外资投资性公司及外资研发中心等企业数量增加了：（ ）

- A、5.78% B、4.56% C、3.45% D、3.13%

（二）根据材料，回答下列问题。

表 2012年1月某小区成交的二手房相关数据

| 单元号 | 面积（平方米） | 总价（万元） | 单价（万元） |
|-----------|---------|--------|--------|
| 48号1002室 | 95.54 | 165 | 1.73 |
| 83号204室 | 89.45 | 150 | 1.68 |
| 16号1301室 | 108.57 | 154 | 1.42 |
| 111号703室 | 60 | 97 | 1.62 |
| 75号902室 | 59.96 | 97.8 | 1.63 |
| 111号801室 | 88.51 | 155 | 1.75 |
| 77号704室 | 123.69 | 176 | 1.42 |
| 111号1502室 | 60 | 97 | 1.62 |

69. 2012年1月某小区成交的二手房中，面积为60平方米左右的住宅占总销售套数的：（ ）

- A、25% B、35% C、37.5% D、40%

70. 如果该小区的成交价格从2012年1月起连续2个月出现每月3%的下跌，则至2012年3月，与77号704室相似的住宅的成交总价约为：（ ）

- A、91万元 B、145万元 C、155万元 D、166万元

71. 如果市场估价人员对该小区面积为 90 平方米左右的住宅的估价在 16700-17300 元/平方米之间，则下列说法不正确的是：（ ）

- A、111 号 801 室属于正常成交案例 B、83 号 204 室属于正常成交案例
C、48 号 1002 室属于正常成交案例 D、只有两套面积为 90 平方米左右的住宅属于正常成交案例

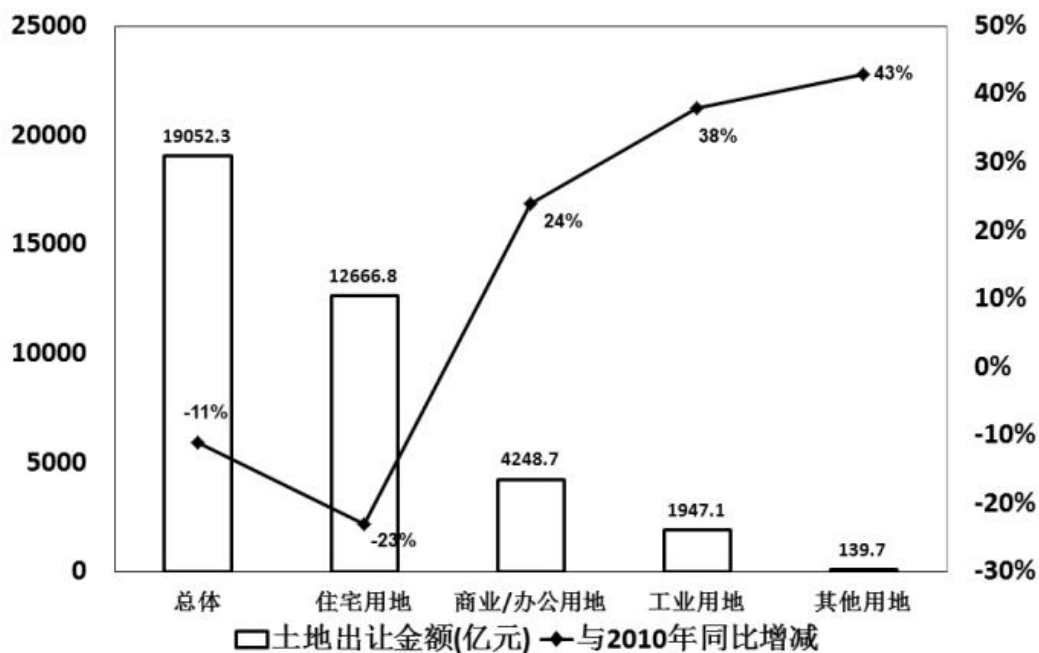
72. 根据表中数据，下列说法正确的是：（ ）

- A、2012 年 1 月某小区成交的二手房单价均高于 16000 元/平方米
B、2012 年 1 月某小区二手房成交面积已超过 700 平方米
C、面积为 90 平方米左右的住宅单价普遍低于面积为 60 平方米左右的住宅单价
D、面积为 90 平方米左右的住宅单价普遍高于面积为 105 平方米以上的住宅单价

（三）根据材料，回答下列问题。

中国指数研究院数据信息中心检测显示 2011 年我国 130 个主要城市土地市场交易情况图如下图所示：

图 2011年中国主要城市土地市场交易情况图



73. 2011 年土地出让金的各组成部分中，占比最高的是（ ）出让金。

- A、住宅用地 B、商业/办公用地 C、工业用地 D、其他用地

74. 下列说法正确的是：（ ）

- A、与 2010 年相比，2011 年各类土地出让金都有不同程度地减少
B、与 2010 年相比，2011 年工业用地土地出让金占比有所下降
C、与 2010 年相比，2011 年住宅用地土地出让金的减少量少于其他各类土地出让金的增加量之和
D、2011 年，130 个城市土地出让金总体同比减少 11%，住宅用地减少为主因

75. 与 2010 年相比，2011 年的土地出让金增加最多的是：（ ）

A、住宅用地 B、商业/办公用地 C、工业用地 D、其他用地

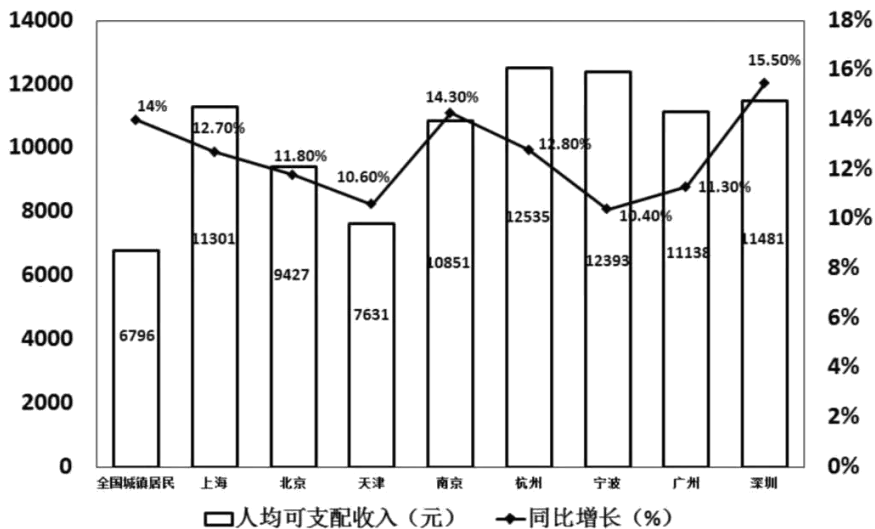
(四) 根据材料, 回答下列问题。

据抽样调查, 上海市城市居民家庭人均可支配收入构成情况及部分城市城镇居民家庭人均可支配收入增长情况如下所示:

表 2012 年第一季度上海市城市居民家庭人均可支配收入增长情况

| 指标 | 金额(元) | 增长(%) | 比重(%) |
|---------|-------|-------|-------|
| 人均可支配收入 | 11301 | 12.7 | 100 |
| 工资性收入 | 7832 | 13.3 | 69.3 |
| 经营性收入 | 621 | 14.0 | 5.5 |
| 财产性收入 | 139 | -2.5 | 1.2 |
| 转移性收入 | 2709 | 11.6 | 24.0 |

图 2012年第一季度部分城市城镇居民家庭人均可支配收入增长情况



76. 2012 年第一季度上海城市居民家庭人均可支配收入增幅同比提高了 0.4 个百分点, 则 2010 年第一季度上海城市居民家庭可支配收入为多少元: ()

- A、10028 B、8929 C、1273 D、1233

77. 关于 2012 年第一季度部分城镇居民家庭人均可支配收入的增长情况, 下列说法正确的是: ()

- A、上海 2011 年第一季度城市居民家庭人均可支配收入不足 10000 元
 B、2012 年第一季度与上年同期相比, 杭州市城镇居民家庭人均可支配收入增长量最大
 C、2012 年第一季度与上年同期相比, 上海市城市居民家庭人均可支配收入增长量超过 1500 元
 D、2012 年第一季度与上年同期相比, 深圳市城镇居民家庭人均可支配收入增长量最大

78. 2012 年第一季度与上年同期相比, 上述八个城市中城镇居民家庭人均可支配收入增长量低于全国城镇居民家庭人均可支配收入增长量的城市有: ()

- A、1 个 B、2 个 C、3 个 D、4 个

79. 2012 年第一季度，在上海市城市居民家庭人均可支配收入增长中，转移性收入增长所占比重为：（ ）

- A、2.8% B、11.6% C、12.4% D、22.1%

80. 2012 年第一季度与上年同期相比，上海市城市居民家庭人均可支配收入中工资性收入的比重：（ ）

- A、降低了 9.2 个百分点 B、提高了 9.2 个百分点
C、降低了 0.4 个百分点 D、提高了 0.4 个百分点

四、常识应用，共 27 题，不定项选择题，根据题目要求，选出恰当的答案。

81. (不定项选择题)我国新闻宣传战线近年来开展了“走基层、转作风、改文风”活动，在活动中涌现出了一大批生动鲜活、感人至深的精品佳作，一系列关系群众切身利益的突出问题得到了切实解决。这一活动的丰硕成果体现了：（ ）

- A、人民群众是社会实践的主体，是历史的创造者
B、要坚持实践第一的观点，学会“从群众中来，到群众中去”的工作方法
C、申请公开的政府信息中含有不应当公开的内容，不予公开，同时告知申请人并说明理由
D、行政机关依申请提供政府信息，不得收取任何费用

82. (不定项选择题)“国以民为本”，保障和改善民生是国家发展的最终目的。住房、医改、物价等问题引起了百姓的极大关注，解决这些问题的根本途径是：（ ）

- A、坚持改革开放 B、深化行政体制改革
C、坚持以经济建设为中心，大力发展生产力 D、坚持民主集中制原则

83. (不定项选择题)2012 年国务院政府工作报告指出，扩大内需特别是消费是我国经济长期平稳较快发展的根本立足点，是今年工作的重点。下列措施中，有利于扩大居民需求的有：（ ）

- A、实施紧缩财政政策 B、提高存贷款基准利率
C、完善社会保障体系 D、增加中低收入者收入

84. (不定项选择题)修改后的《中华人民共和国刑事诉讼法》将于 2013 年 1 月 1 日起施行，下列选项中属于该法新增内容的是：（ ）

- A、尊重和保障人权 B、保护公民的人身权利
C、维护社会主义法制 D、保护公民的民主权利

85. (不定项选择题)凡是宪法、法律规定只能由法律规定的事项，不得以其他形式规定，或者只有在法律授权的情况下，才能由行政机关加以规定，这一原则被称为法律保留原则，关于这一原则，下列说法正确的是：（ ）

- A、这一概念中的“法律”是广义上的法律
B、法律保留范围在一定程度上决定着立法权与行政权的界限
C、我国司法制度属于法律绝对保留事项
D、对非国有财产的征收属于法律相对保留事项

86. (不定项选择题) 下列关于政府信息公开的叙述, 正确的是: ()
- A、行政机关在公开政府信息前, 应当依法对拟公开的政府信息进行审查
 - B、行政机关对符合法律规定的公开基本要求的政府信息应当主动公开
 - C、申请公开的政府信息中含有不应当公开的内容、不予公开, 同时告知申请人并说明理由
 - D、行政机关依申请提供政府信息, 不得收取任何费用。
87. (不定项选择题) 关于保密工作的管理机关, 下列说法中正确的是: ()
- A、国家安全部门主管全国的保密工作
 - B、县级以上国家安全部门管理或者指导本行政区域的保密工作
 - C、国家机关和涉及国家秘密的单位管理本机关和本单位的保密工作
 - D、中央国家机关在职权范围内, 管理或者指导本系统的保密工作
88. (不定项选择题) 根据“有权必有责, 有权受监督”的要求, 行政人员在依法行使国家行政权力的时候必须依法履行其行政职责, 并为其违法失职行为承担必要的法律责任, 下列属于行政人员民事法律责任的承担方式的是: ()
- A、恢复名誉
 - B、停止侵害
 - C、没收财产
 - D、赔偿损失
89. (不定项选择题) 公共行政机关的工作人员承担着一定的工作职责, 行政道德作为一种隐性的工作职责, 虽然没有量化的评判标准, 但是对行政人员和行政组织来说是必不可少的, 下列关于行政道德的说法, 正确的是: ()
- A、道德责任就是具有道德内涵的行政责任
 - B、行政人员的行政道德应该限定在行政管理活动期间
 - C、行政道德客观上可以进行善恶评价
 - D、行政道德的履行是强制性的
90. (不定项选择题) 某省开通电话专线, 以方便群众对政府工作人员在行政工作中违法行为的举报, 作为政府部门, 接受组织内外的监督是政府应履行的职责。下列属于行政监督方式的是: ()
- A、政府召开新闻发布会, 向民众解释新的户籍管理政策
 - B、某市民向电视台曝光某局长酒驾
 - C、政府部门年度财政审计
 - D、某市检察院对该市某局领导提起受贿公诉
91. (不定项选择题) 与一维条形码相比, 二维码具有数据容量更大、编码超越字母数字的限制、有抗损毁能力等方面的优势, 目前已得到广泛应用。下列关于二维码的表述, 错误的是: ()
- A、图片、声音、文字、签字、指纹等均可通过二维码表示出来
 - B、二维码没有加密措施, 保密性不足
 - C、二维码为网络浏览、下载、在线视频、网上购物和支付等提供方便入口
 - D、目前二维码都是黑白二色, 对年轻人吸引力有欠缺
92. (不定项选择题) 绿色食品是指产品优良环境, 按照规定的技术规范生产, 实行全程质量控制, 无污染、安全、优质并使用专用标志的食用农产品及加工品。关于绿色食品, 下列表述正确的是: ()

- A、绿色食品可由企业自行认定
- B、绿色食品需经专门机构认定，使用专用标志
- C、只需生产过程中不使用化学物质，就可以认定为绿色食品
- D、绿色食品实行“从土地到餐具”全程质量控制，而不是简单地对最终产品的有害成份含量和卫生指标进行测定
93. (不定项选择题) 获得第 82 届奥斯卡金像奖的科幻电影《阿凡达》以精彩剧情，开创性的 3D 拍摄效果，风靡全球，成为近十年来最耀眼的电影之一。要拍摄这样一部画面质量高，感染力强的真人与虚拟角色共同表演的 3D 影片，不可或缺的技术有：（ ）
- A、海量存储技术 B、动作捕捉技术 C、智能制造技术 D、三维合成技术
94. (不定项选择题) 情绪 ABC 理论是由美国心理学家埃利斯创建的，就是把激发事件 A (activating event 的第一个英文字母)，产生信念 B (belief 的第一个英文字母)，情绪和行为后果 C (consequence 的第一个英文字母) 组合而成，这个理论是指：（ ）
- A、诱发事件 A 直接导致了人的情绪和行为结果 C
- B、我们常有的一些合理信念会使自己产生情绪困扰
- C、事物的本身并不影响人，人们只受对事物看法的影响
- D、情绪由外界控制，自己无能为力
95. (不定项选择题) 全民国防教育的基本任务是：普及国防知识、培训军事技能、培育国防后备人才，激发爱国热情，强化国防观念、增强民族自尊心、自信心、自豪感和凝聚力、向心力，提高公民履行国防义务的自觉性。国防教育须贯彻的基本方针有：（ ）
- A、全民参与 B、长期坚持 C、讲求实效 D、维护和平
96. (不定项选择题) 跨越长江，连接沪苏的快速通道崇启大桥将从江苏启东到上海的车程缩短 100 公里，加快了长三角一体化进程。下列有关崇启大桥表述正确的是：（ ）
- A、崇启大桥全长 2.4 公里
- B、崇启大桥由于地处长江入海口，是所有跨越长江大桥中最靠近大海的
- C、崇启大桥被称为“长江如海第一桥”
- D、崇启大桥是上海国际航运中心洋山深水港区的重要配套工程
97. (不定项选择题) 氢能汽车是新能源汽车产业的一个发展重点，它是指以氢为主要能源，利用氢燃料电池和电动机取代传统的引擎，其燃烧物是水和少量氮氧化合物，对空气污染少，具有广阔的应用前景，目前，氢能汽车的技术日趋成熟，但还有（ ）等问题有待进一步解决：
- A、氢的安全性 B、氢的储存和运输
- C、电池运行时产生的辐射 D、电池的经济性
98. (不定项选择题) 如果发现有人在室内触电，首先要使触电者尽快脱离电源。然后根据具体情况进行相应的救

治。脱离电源的正确方法有：（ ）

- A、用手拉开或用脚踢开触电者，使之脱离电源
- B、如距离闸刀较远，应迅速用绝缘良好的电工钳或有干燥木柄的利器（刀、斧、锹等）砍断电线
- C、如开关箱在附近，可立即拉下闸刀或拔掉插头、断开电源
- D、用干燥的木棒、竹竿、硬塑料管等物迅速将电线拨离触电者

99. (不定项选择题) 坐落在上海张江的“上海光源”是我国利用同步辐射光进行各种科学研究和技术开发的大科学装置和大科学平台。下列关于上海光源的表述，不正确的是：（ ）

- A、我国首座第三代同步辐射光源
- B、光源能量位居世界第一
- C、世界性能最好的高能光源之一
- D、至少具有 30 年科学寿命

100. (不定项选择题) 2012 年 4 月 30 日，我国在西昌卫星发射中心用“长征三号乙”运载火箭，成功发射了两颗北斗导航卫星。卫星顺利进入预定转移轨道。这是我国北斗卫星导航系统首次采用“一箭双星”方式发射导航卫星，也是我国首次采用“一箭双星”方式发射两颗：（ ）

- A、地球低轨道卫星
- B、地球中高轨道卫星
- C、地球静止轨道卫星
- D、太阳同步轨道卫星

101. (不定项选择题) 中国人早就知道应用天然磁石制成指南针，并借它来辨别方向。宋朝学者沈括在他的《梦溪笔谈》中说：“方家以磁石磨针锋，则能指南，然常微偏东，不全南也。”其原因是：（ ）

- A、全球磁极相对于地理南北极具有微小的偏角
- B、方家用“缕悬法”安装磁针时，受偏东的一个力牵制
- C、方家的针磨得太细，易受干扰
- D、“犹柏之指西，莫可原其理”

102. (不定项选择题) 据新华社电，我国第一艘航母“辽宁舰”交接入列后，海军官兵以科学求实的态度和顽强拼搏的精神，按计划迅速投入紧张的出海训练和科研试验任务中，其间，顺利进行了歼-15 飞机起降飞行训练。目前，歼-15 飞机的起飞方式是：（ ）

- A、电磁弹射起飞
- B、蒸汽弹射起飞
- C、垂直起飞
- D、滑跃式起飞

103. (不定项选择题) 碳纤维及其复合材料是快速发展而成长起来的新型材料，具有高强度、耐高温、耐辐射、耐疲劳、热膨胀系数小等一系列优异性能，其应用前景广阔，可应用于（ ）等方面。

- A、疫苗药物
- B、航空航天
- C、大型风力发电装备
- D、高速轨道设备

104. (不定项选择题) 食品添加剂是指用于改善食品品质、延长食品保质期、便于食品加工和增加食品营养成分的一类化学合成或天然物质。食品添加剂大大促进了食品工业的发展，下列关于四种食品添加剂的描述正确的是：（ ）

- A、亚硝酸钠：可以抑菌、保鲜和防腐，如过量食入可麻痹血管运动中枢，呼吸中枢及周围血管
- B、食用色素：常用于水果制品、饮料等，不能向人体提供营养物质，会危害人体健康，具有一定的毒性与致癌作用

家各项工作法治化。加快完善文化管理体制和文化生产经营机制，基本建立现代文化市场体系，健全国有文化资产管理体制，健全基层公共服务和社会管理网络，建立确保社会既充满活力又和谐有序的体制机制。加快建立生态文明制度，健全国土空间开发、资源节约、生态环境保护的体制机制，推动形成人与自然和谐发展现代化建设新格局。

108. (不定项选择题)党的十八大报告提出的经济发展目标是，到二〇二〇年实现：（ ）

- A、人均国内生产总值和城乡居民收入比 2010 年翻一番
- B、人均国民生产总值和城乡居民收入比 2010 年翻一番
- C、国内生产总值和城乡居民人均收入比 2010 年翻一番
- D、国民生产总值和城乡居民人均收入比 2010 年翻一番

109. (不定项选择题)中国特色社会主义理论体系包括：（ ）

- A、毛泽东思想
- B、邓小平理论
- C、“三个代表”重要思想
- D、科学发展观

110. (不定项选择题)党的十八大报告提出，要在十六大、十七大确立的全面建设小康社会目标的基础上努力实现的新要求包括：（ ）

- A、人民民主不断扩大
- B、文化软实力显著增强
- C、人民生活水平全面提高
- D、经济快速持续发展

111. (不定项选择题)党的十八大报告将中国特色社会主义事业总体布局从“四位一体”扩展为“五位一体”，表明我们党对中国特色社会主义建设规律从认识到实践都达到新的水平。

“五位一体”是指：（ ）

- A、经济建设、政治建设、文化建设、制度建设、生态文明建设
- B、经济建设、法制建设、文化建设、社会建设、生态文明建设
- C、经济建设、政治建设、文化建设、社会建设、生态文明建设
- D、经济建设、政治建设、思想建设、社会建设、生态文明建设

(二)

“公共外交”是指一国政府通过文化交流、信息项目等形式，了解、获悉情况和影响国外公务，以提高本国国家形象和国际影响力，进而增进本国家利益的外交方式。公共外交的目的就是提升本国形象，影响外国公众对中国的态度，进而影响外国政府对本国的政策。中国要以“公共外交”建设为契机，创造良好的国际舆论环境，创新对外传播方法，增强国际话语权。目前，“公共外交”已经成为各国外交的新着力点。

中国国家形象宣传片是为塑造和提升中国繁荣发展、民主进步、文明开放、和平和谐的国家形象而设立的重点项目，是在新时期探索对外传播新形势的一次有益尝试。中国国家形象宣传片包括一部 30 秒长度的电视宣传片和一部 15 分钟长度的短纪录片。2011 年，中国国家形象宣传片的人物篇亮相于纽约时代广场，中国各领域杰

出代表和普通百姓在片中逐一亮相，让美国观众看到一个更直接更立体的中国国家形象。

112. (不定项选择题)从政治角度看，良好的国家形象是：（ ）

- A、对外关系稳定发展的保证
- B、充分实现国家利益的条件
- C、制定国家外交政策的依据
- D、提升国家综合国力的因素

113. (不定项选择题)从文化角度看，国家形象宣传片之所以能起到塑造和提升中国形象的作用，其依据是：（ ）

- A、文化能够对人产生潜移默化的作用
- B、中华优秀传统文化独树一帜，独领风骚
- C、现代信息技术具有文化传承的作用
- D、文化交流能够增进各国间的相互了解

114. (不定项选择题)首部中国国家形象片在美国纽约时代广场的大屏幕上持续滚动播放，向世界展示多元和丰富的中国形象，这一举旨在：（ ）

- A、践行我国主张构建和谐世界的外交理念
- B、巩固我国在处理国际事务中的主导作用
- C、扩大我国国际影响力，提升国家软实力
- D、消除中美间的矛盾，促进国际合作发展

115. (不定项选择题)在国际关系中，各国的公共外交定义大同小异，但具体做法大相径庭。有些国家是把自己的价值观强加给他国，甚至干涉其它国家内政，而中国是向世界展示自己的文化传统、社会发展、内外政策，回答人们对中国提出的问题，这表明：（ ）

- A、相同的价值观是国际交往的基础
- B、立场影响人们的价值判断和价值选择
- C、主观能动性的发挥受客观制约
- D、认识的多样性取决于事物的复杂性